

More than you expect



DS300/70C

turning machine center - SERIE **SMALL**

DS300/70C SERIE SMALL

+ Piccolo genio dalle enormi potenzialità

Il centro di lavoro DS 300/70C è un piccolo genio dalle enormi potenzialità, perché combina tutti i vantaggi delle lavorazioni che si possono eseguire a pezzo fisso e ogni fase della tornitura risulta estremamente precisa e sicura, grazie al programma di lavorazione a taglio costante.

Little genius of enormous potential

The work center DS 300/70C is a little genius with enormous potential, because it combines all the benefits of the work that can be performed in a fixed piece and every stage of turning is extremely precise and safe, thanks to the machining program at constant cutting.

+ Una macchina, due anime

L'uomo inventò il tornio, e si rivelò utile.
L'uomo inventò la fresa, altrettanto utile.
Trevisan ha inventato un centro di lavoro che riunisce le funzioni della fresa e del tornio, e può compiere ogni fase di lavorazione: tornitura, fresatura, sfacciatura, foratura, maschiatura...
Chiedete, e sarà fatto.

One machine, two souls

*Man invented the wheel, and proved useful.
Man invented the drill, it was just as useful.
Trevisan has invented a machining center that combines the functions of the drill and the lathe, and can make every step of the process: turning, milling, facing, drilling, and tapping.
Ask, and it will be done.*

+ 100% "Made in Trevisan"

Dalla progettazione alla produzione, fino all'assistenza post-vendita, siamo sempre al servizio e al fianco del cliente, senza passaggi esternalizzati. Risponde sempre Trevisan: potete contarci.

100% "Made in Trevisan"

From design to production to after-sales service, we are always here for our customer. Trevisan always has the answers you can count on.



+ Tutto ruota attorno al pezzo. La “rivoluzione copernicana”

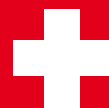
Prima di Copernico, tutti pensavano che fosse il Sole a ruotare intorno alla Terra. Prima di Trevisan, ogni pezzo doveva essere fatto ruotare per consentire agli utensili di completare la lavorazione. Noi abbiamo ideato la “rivoluzione copernicana”: ogni pezzo, anche il più grande, rimane sempre fermo; è il dispositivo di tornitura che, alternando i suoi differenti utensili, gli ruota attorno.



Everything around the piece. The “Copernican revolution”

Before Copernicus, everyone thought that the sun revolved around the earth.

Before Trevisan, the work piece had to rotate around the tools to complete the processing. We have devised the “Copernican revolution”: The work piece, even the largest, remains stationary; it is the device that turning, alternating its different tools, that revolves around the work piece.



Trevisan. Dal 1963, non solo valvole

Dal 1963 Trevisan si è affermata nel mondo per la tecnologia sviluppata soprattutto a servizio del settore energetico.

Ma c'è molto di più.

I nostri centri di lavoro, altamente personalizzabili, si confermano performanti ed affidabili anche nei comparti agricolo, spaziale, aeronautico, navale, automotive, meccanico, oil & gas ed energie rinnovabili.

Since 1963, not only valves

Since 1963 Trevisan has established worldwide for the technology developed primarily to serve the energy sector.

But there is much more.

Our work centers are highly customizable, confirmed adaptable performing and also in the agricultural, aerospace, aviation, marine, automotive, mechanical and renewable energy.

More than you expect

DS300/70C

Il piccolo genio per grandi risultati

Il mandrino ad alta velocità consente di caricare in automatico, tramite il cambio utensili, un dispositivo di tornitura di diametro 135 mm con corsa 30 mm: l'ideale per eseguire lavorazioni di piccoli diametri ad alti giri. E le opzioni si moltiplicano grazie alla possibilità di applicare anche teste ad angolo.

The little genius for great results

The high-speed spindle allows you to load automatically by the tool changing device turning diameter 135 mm with 30 mm stroke: ideal for machining of small diameters at high rpm. And the options multiply thanks to the possibility of applying even the angle heads.

ACCESSORI E DETTAGLI / ACCESSORIES AND DETAILS



Righe ottiche assolute (opt.)

Garantiscono la precisione assoluta del posizionamento lungo gli assi principali.

Absolute glass scales (opt.)

They ensure the absolute precision of the positioning along the main axes.



Settaggio utensile laser (opt.)

Utensili sempre sotto controllo.

Controlla l'usura, evita lavorazioni con utensili danneggiati.

Laser tool setter (opt.)

Tools always under control. It controls the wear and tear, avoids processing with damaged tools.



Tastatore 3D automatico (opt.)

Tastatura e misurazione di precisione del pezzo reale da lavorare.

Automatic Probe 3D (opt.)

Probing for setup and measurement of the workpiece.



Attrezzature di staffaggio pezzi create su misura per avere un bloccaggio sicuro a fronte delle notevoli asportazioni.

Part clamp cradles Flexible fixtures to rigidly clamp parts with easy cradle change over from part to part.



Dispositivo doppio

Permette di eseguire lavorazioni ad alta velocità tramite il doppio carrello autobilanciato.

Double contour-head

Permits hi speed turning with duel counterbalanced slides.



Allineamento laser (opt.)

Elevata affidabilità e ottima ripetibilità del punto zero.

Tool Presetting Laser (opt.)

Set tool geometry with laser precision.



Pallet

Cambio pallet 2 stazioni a rotazione tramite motore asse.

Pallet

Two Stations pallet change to eliminate change over time.



Tavola basculante con inclinazione angolare 0 - 360° (opt.)

Permette di eseguire lavorazioni inclinate senza dover spostare il pezzo.

Tilting table with angular tilt 0 - 360° (opt.) It allows to perform tilting machining without move the piece.



Attacco brevettato
Attack patented



Sistema bloccaggio utensili. Il portautensili TG2000 è dotato di un attacco studiato, progettato e brevettato da Trevisan. La base di appoggio dell'attacco è molto ampia e questa caratteristica, sommata ad un ottimo bloccaggio, determina una rigidità assoluta tra utensile e carrello di tornitura.

Clamping tools system. The Trevisan TG2000 tool clamping system has been studied, designed and patented by Trevisan. The supplied tool holders have a large, face contact surface and centering cone to securely clamp the large tools into the quill and contour head with maximum rigidity.

UN CUORE TECNOLOGICO PER DAR FORMA ALLE VOSTRE IDEE

Il gruppo testa porta mandrini è dotato di due mandrini: un mandrino ad alta velocità (per lavorazioni di foratura, maschiatura e fresatura) e un dispositivo di tornitura.

Lavorando con il dispositivo di tornitura, dotato di movimento radiale, è possibile eseguire qualsiasi lavorazione di tornitura (cilindrica, sferica, conica) e altre lavorazioni di alesatura e filettatura con utensileria standard.

Durante tutte le fasi di tornitura l'utensile lavora nelle sue migliori condizioni, in quanto è inserito il programma di taglio costante.

Il cambio tra testa a tornire e mandrino ad alta velocità avviene tramite la rotazione di 180° della testa porta mandrini.



A TECHNOLOGICAL HEART TO SHAPE TO YOUR IDEAS

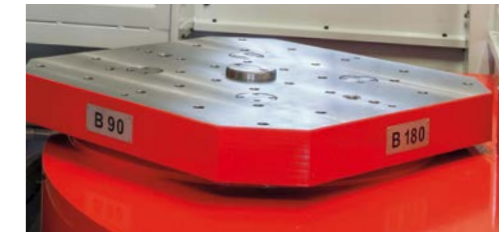
The spindle head group is equipped with two spindles: a high-speed spindle (for drilling, tapping and milling) and a facing head for turning. Working with the facing head, the slide moves radially while the spindle is turning allowing all lathe operations to be performed. (cylindrical, spherical, and conical) as well as single point threading with standard tools. The facing head can be programmed in constant surface speed or RPM. The change between facing head and high speed spindle is via the 180° rotation of the spindle turret.

MAGAZZINO UTENSILI

La catena può portare fino a 120 utensili in grado di effettuare le varie fasi della lavorazione richiesta.

TOOL MAGAZINE

The chain can have 120 tools able to perform the various stages of the requested machining.



360.000 DIVISIONI

La macchina è dotata di una tavola girevole di 600 x 600 mm (rotante ad asse orizzontale su richiesta). La rotazione avviene con una catena cinematica con ripresa del gioco, l'accuratezza angolare viene assicurata da un encoder di alta precisione tale da assicurare una divisione di un millesimo di grado. A tavola posizionata, un bloccaggio idraulico centrale assicura un'elevata rigidità in grado di sopportare le più elevate asportazioni.

360.000 DIVISIONS

The machining center is equipped with 600 x 600 pallets (horizontal rotating axis under request). The rotation is by a double worm screw with a special backlash removal. A high precision angle encoder provide the accuracy to 0,001° rotation. When the table is positioned, a central hydraulic clamping ensures solid rigidity to allow heavy machining.

IL PEZZO È FERMO I VANTAGGI SI MOLTIPLICANO

- + **EFFICIENZA.** I tempi di lavorazione si riducono di oltre un terzo, considerando che per pezzi di grandi dimensioni si evitano fino a 5 spostamenti. Spostamenti che, evidentemente, comporterebbero tra l'altro un notevole impiego di energia: anche in questo caso, il risparmio ottenuto è di circa il 33%.
- + **SICUREZZA.** Si evitano tutti i rischi comportati dalla rotazione ad alte velocità di pezzi di grandi dimensioni.
- + **PRECISIONE.** L'utensile, andando a lavorare un pezzo rigidamente bloccato, con vibrazioni ridotte al minimo, risulta estremamente più preciso. Il pieno controllo del pezzo consente di effettuare lavorazioni geometricamente perfette.
- + **FLESSIBILITÀ.** Non importa quale lavorazione dobbiate eseguire. Gli attacchi e le teste sono perfettamente compatibili con ogni tipologia di utensile ed attrezzo applicabile al centro di lavoro, che gestisce in tempo reale tutti i differenti movimenti tramite tecnologia a controllo numerico.

WITH THE WORK PIECE STATIONARY, THE BENEFITS MULTIPLY

- + **EFFICIENCY.** By fixturing the part to access all sides and completing the machining and turning all in one setup, sometimes two, the cycle times will commonly be reduced by 1/3. Standard processes can have up to 5 setups to one on the Trevisan Machine.
- + **SAFETY.** The risk of injury while handling these large parts many times during conventional processes is greatly reduced when completing the parts in only one or two operations.
- + **ACCURACY.** When the workpiece is fixture once then the geometrics of the part and alignment are not compromised by multiple setups.
- + **FLEXIBILITY.** Doesn't matter what operations are required. The tools holder and the heads are compatible with any type of tools for machining center. All movements and stroke are driven by numerical control.

SOFTWARE

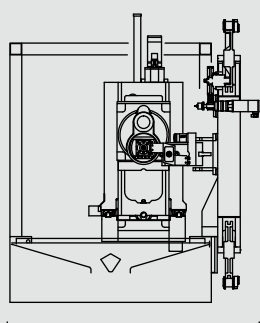
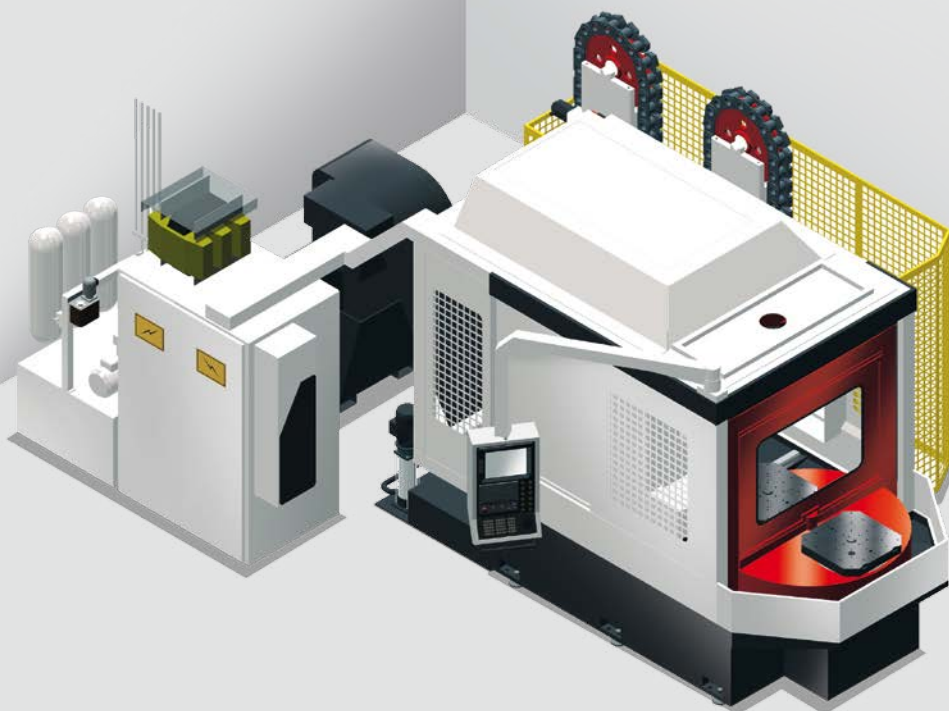
Completamente gestito e programmato direttamente da Trevisan Macchine Utensili. Può essere personalizzato in base alle esigenze di lavorazione di ogni cliente.

SOFTWARE

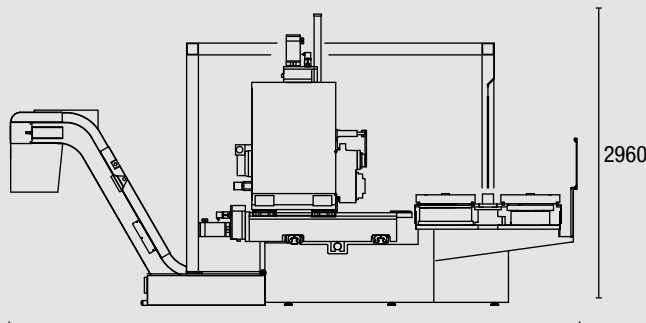
Completely developed by Trevisan Macchine Utensili can be customized according to every customer needs.



SPECIFICHE TECNICHE
TECHNICAL SPECIFICATIONS



3100



6840

2960

	DS 300/70C	Opzioni - Options
Corsa asse X - X axis travel - mm	680	-
Corsa asse Y - Y axis travel - mm	500	-
Corsa asse Z - Z axis travel - mm	600	-
Testa di tornitura - Turning head - mm	300	-
Corsa asse U - U axis travel - mm	70	-
Dimensioni pallet - Pallet dimension - mm	600 x 600	-
Massimo peso applicabile sulla tavola - Max weight on the pallet - kg	900	-
Magazzino cambio utensili (posizioni) - Tool magazine (position)	46	99 - 120
Lunghezza massima utensile - Max tool length - mm	480	-
Peso massimo utensile - Max tool weight - kg	25	-
Velocità massima dispositivo di tornitura - Max facing head rpm - RPM	750	-
Velocità massima mandrino di foratura - Max spindle - RPM	3000	4000
Motore mandrino dispositivo di tornitura - Motor spindle facing head	S1 18 Kw - S3 60% 22 Kw	-
Ingombro massimo rotazione pallet - Overall dimensions pallet rotation - Ø mm	800	-
Diametro massimo tornibile - Max diameter turned - mm	350	-
Peso - Weight - kg	15.000	-



More than you expect

GT **TREVISAN**
MACCHINE
UTENSILI

SERIE TREVISAN

 **DS300/70C** SERIE SMALL Piccolo genio dalle enormi potenzialità. *Little genius of enormous potential.*

 **DS600/200C**  **DS600/200C RAM** SERIE MEDIUM PLUS Parola d'ordine: versatilità. *Password: versatility.*

 **DS900/300C** SERIE BIG Le dimensioni contano. *Size matters.*

 **DS1200/450C**  **DS1500/450C** SERIE OVERSIZE Progettato per chi pensa in grande. *Designed for thinking big.*

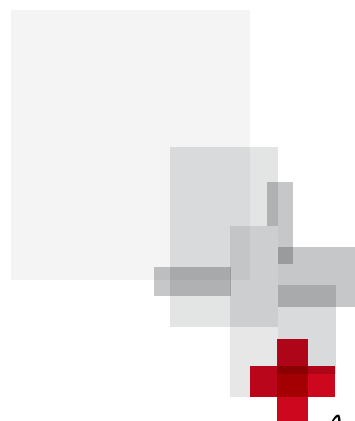


Trevisan Macchine Utensili Spa

Headquarter: Via Cordellina, 102 - 36050 Sovizzo (Vicenza) - Italy
tel. +39 0444 370251 - info@trevimac.com

trevimac.com

ITALY USA RUSSIA FRANCE



More than you expect