



More than you expect



DS600/200C

turning machine center - SERIE **MEDIUM PLUS**

DS600/200C SERIE MEDIUM PLUS



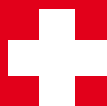
Parola d'ordine: versatilità.

Non sempre cambiare utensile è la soluzione più funzionale. Il centro di lavoro DS 600/200C, grazie ai suoi due attacchi portautensili sul carrello mobile, rende infatti possibile eseguire torniture da piccoli a grandi diametri senza alcun tipo di problema.

Password: versatility.

Not always change tool is the most functional solution.

The work center DS 450/130 C, thanks to its two attacks Tool on a mobile cart, makes it possible to perform turnings from small to large diameters without any kind of problem.



Una macchina, due anime

L'uomo inventò il tornio, e si rivelò utile.
L'uomo inventò la fresa, altrettanto utile.
Trevisan ha inventato un centro di lavoro che riunisce le funzioni della fresa e del tornio, e può compiere ogni fase di lavorazione: tornitura, fresatura, sfacciatura, foratura, maschiatura...
Chiedete, e sarà fatto.

One machine, two souls

*Man invented the wheel, and proved useful.
Man invented the drill, it was just as useful.
Trevisan has invented a machining center that combines the functions of the drill and the lathe, and can make every step of the process: turning, milling, facing, drilling, and tapping. Ask, and it will be done.*



100% "Made in Trevisan"

Dalla progettazione alla produzione, fino all'assistenza post-vendita, siamo sempre al servizio e al fianco del cliente, senza passaggi esternalizzati. Risponde sempre Trevisan: potete contattarci.

100% "Made in Trevisan"

From design to production to after-sales service, we are always here for our customer. Trevisan always has the answers you can count on.

+ Tutto ruota attorno al pezzo. La “rivoluzione copernicana”

Prima di Copernico, tutti pensavano che fosse il Sole a ruotare intorno alla Terra.
Prima di Trevisan, ogni pezzo doveva essere fatto ruotare per consentire agli utensili di completare la lavorazione. Noi abbiamo ideato la “rivoluzione copernicana”: ogni pezzo, anche il più grande, rimane sempre fermo;
è il dispositivo di tornitura che, alternando i suoi differenti utensili, gli ruota attorno.

Everything around the piece. The “Copernican revolution”

*Before Copernicus, everyone thought that the sun revolved around the earth.
Before Trevisan, the work piece had to rotate around the tools to complete the processing. We have devised the “Copernican revolution”: The work piece, even the largest, remains stationary; it is the device that turning, alternating its different tools, that revolves around the work piece.*



Trevisan. Dal 1963, non solo valvole

Dal 1963 Trevisan si è affermata nel mondo per la tecnologia sviluppata soprattutto a servizio del settore energetico. Ma c'è molto di più.
I nostri centri di lavoro, altamente personalizzabili, si confermano performanti ed affidabili anche nei comparti agricolo, spaziale, aeronautico, navale, automotive, meccanico, oil & gas ed energie rinnovabili.

Since 1963, not only valves

*Since 1963 Trevisan has established worldwide for the technology developed primarily to serve the energy sector. But there is much more.
Our work centers are highly customizable, confirmed adaptable performing and also in the agricultural, aerospace, aviation, marine, automotive, mechanical and renewable energy.*

More than you expect



DS600/200C

Una fresa e un tornio, insieme. E molto di più.

Una macchina solida e robusta, composta da materiali di altissima qualità, com'è tradizione per Trevisan: tutti gli organi meccanici in movimento della testa di tornitura, di 600 mm, sono costruiti in acciaio trattato; la struttura del basamento è in acciaio elettrosaldato; la testa è in ghisa Meehanite.

A machining center and a lathe, together. And much more.

A heavy-duty machine, consisting of the highest quality materials, as is tradition for Trevisan: all the mechanical motion of the head turning, diameter 600mm, are made of hardened steel; machine base is welded steel; the head is Meehanite.

ACCESSORI E DETTAGLI / ACCESSORIES AND DETAILS



Righe ottiche assolute (opt.)

Garantiscono la precisione assoluta del posizionamento lungo gli assi principali.

Absolute glass scales (opt.)

They ensure the absolute precision of the positioning along the main axes.



Settaggio utensile laser (opt.)

Utensili sempre sotto controllo. Controlla l'usura, evita lavorazioni con utensili danneggiati.

Laser tool setter (opt.)

Tools always under control. It controls the wear and tear, avoids processing with damaged tools.



Tastatore 3D automatico (opt.)

Tastatura e misurazione di precisione del pezzo reale da lavorare.

Automatic Probe 3D (opt.)

Probing for setup and measurement of the workpiece.



Pallet maggiorato (opt.)

Pallet con cave a T dimensioni 1100x1200 portata 4000 Kg.

Larger pallet (opt.)

Pallet with T-slot dimensions 1100x1200 capacity load 4000Kg.



Centralina idraulica completa di tutti i componenti per la gestione dei movimenti idromeccanici.

Complete hydraulic system with all the components for managing hydraulic movements.



Dispositivo 200/50C

Permette di eseguire torniture di piccolo diametro a giri più alti.

Tool changable Facing head 200/50C

It allows turning of small diameters at high RPM.

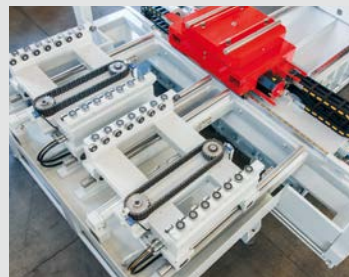


Utensili personalizzati

Realizzazione di utensili personalizzati e su misura del cliente.

Personalized tools

Realization of customers' personalized tools on size.



Pallet

Gruppo cambio pallet a 2 stazioni.

Pallet

Two stations change pallet (std.).

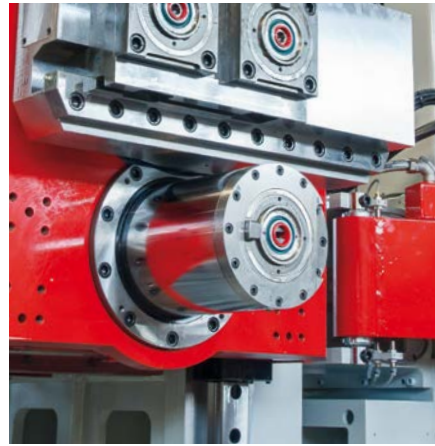


Sistema bloccaggio utensili. Il portautensili TG2000 è dotato di un attacco studiato, progettato e brevettato da Trevisan. La base di appoggio dell'attacco è molto ampia, e questa caratteristica sommata ad un ottimo bloccaggio, determina una rigidità assoluta tra utensile e carrello di tornitura.

Clamping tools system. The Trevisan TG2000 tool clamping system has been studied, designed and patented by Trevisan. The supplied tool holders have a large, face contact surface and centering cone to securely clamp the large tools into the quill and contour head with maximum rigidity.

Attacco brevettato
Attack patented





UN CUORE TECNOLOGICO PER DAR FORMA ALLE VOSTRE IDEE

Ogni lavorazione richiede esigenze specifiche di rapidità e precisione. Per questo il carrello di tornitura è dotato di 2 agganci automatici, che danno la possibilità di ampliare la gamma di diametri con lo stesso utensile. Il canotto del mandrino veloce esce da sotto il dispositivo di tornitura (quando quest'ultimo è a riposo in orizzontale) e dà la possibilità di eseguire tutte le lavorazioni classiche di un centro di lavoro come fresature, forature e maschiature. Esiste l'opportunità inoltre di montare in automatico, da magazzino utensile, teste a tornire di ridotte dimensioni per eseguire torniture di piccoli diametri.

A TECHNOLOGICAL HEART TO SHAPE TO YOUR IDEAS.

Having 2 tool automatic pocket positions on the contour head slide, there is the ability to use the same turning tool for small diameters and then automatically change to the outer pocket for the larger diameters, reducing the number of tools required.

This also maintains the precision of the part centerlines and geometrics. When the contour head is locked in the horizontal position, the quill spindle extends to allow all the standard machine center work such as milling, drilling, and tapping. A tool changeable contour head can also be loaded to the quill spindle for small diameter turning.

IL PEZZO È FERMO I VANTAGGI SI MOLTIPLICANO

- + **EFFICIENZA.** I tempi di lavorazione si riducono di oltre un terzo, considerando che per pezzi di grandi dimensioni si evitano fino a 5 spostamenti. Spostamenti che, evidentemente, comporterebbero tra l'altro un notevole impiego di energia: anche in questo caso, il risparmio ottenuto è di circa il 33%.
- + **SICUREZZA.** Si evitano tutti i rischi comportati dalla rotazione ad alte velocità di pezzi di grandi dimensioni.
- + **PRECISIONE.** L'utensile, andando a lavorare un pezzo rigidamente bloccato, con vibrazioni ridotte al minimo, risulta estremamente più preciso. Il pieno controllo del pezzo consente di effettuare lavorazioni geometricamente perfette.
- + **FLESSIBILITÀ.** Non importa quale lavorazione dobbiate eseguire. Gli attacchi e le teste sono perfettamente compatibili con ogni tipologia di utensile ed attrezzo applicabile al centro di lavoro, che gestisce in tempo reale tutti i differenti movimenti tramite tecnologia a controllo numerico.

WITH THE WORK PIECE STATIONARY, THE BENEFITS MULTIPLY.

- + **EFFICIENCY.** By fixturing the part to access all sides and completing the machining and turning all in one setup, sometimes two, the cycle times will commonly be reduced by 1/3. Standard processes can have up to 5 setups to one on the Trevisan Machine.
- + **SAFETY.** The risk of injury while handling these large parts many times during conventional processes is greatly reduced when completing the parts in only one or two operations.
- + **ACCURACY.** When the workpiece is fixture once then the geometrics of the part and alignment are not compromised by multiple setups.
- + **FLEXIBILITY.** Doesn't matter what operations are required. The tools holder and the heads are compatible with any type of tools for machining center. All movements and stroke are driven by numerical control.

MAGAZZINO UTENSILI

La catena può portare fino a 162 utensili in grado di effettuare le varie fasi della lavorazione richiesta.

TOOL MAGAZINE

The tool chain can carry on up to 162 tools to do every steps of the required machining.



SOFTWARE

Completamente gestito e programmato direttamente da Trevisan Macchine Utensili. Può essere personalizzato in base alle esigenze di lavorazione di ogni cliente.

SOFTWARE

Completely developed by Trevisan Macchine Utensili can be customized according to every customer needs.



360.000 DIVISIONI

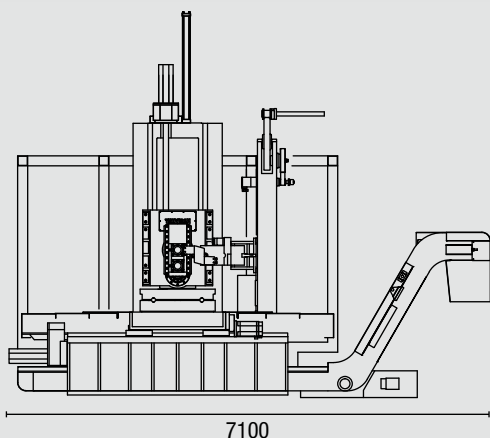
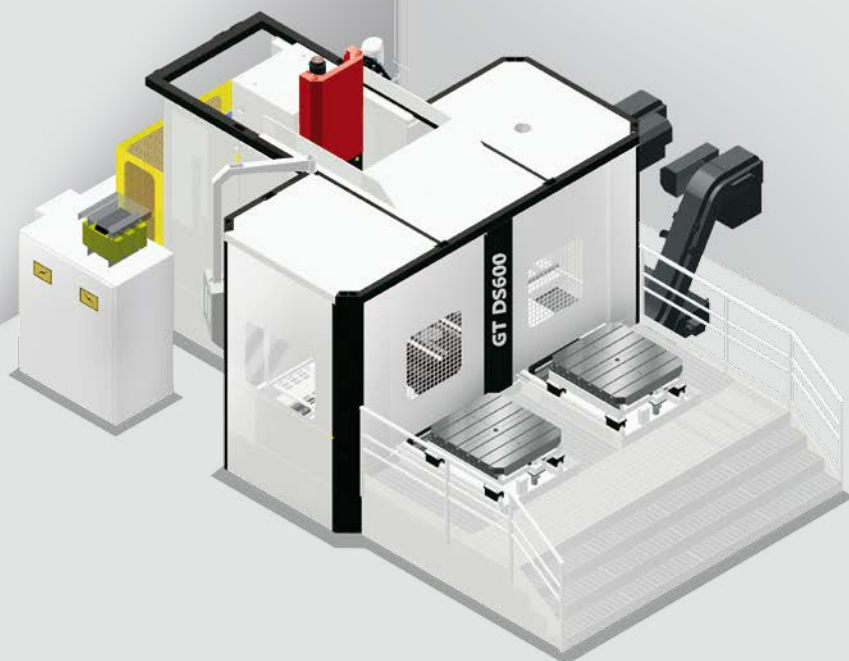
La macchina di serie è dotata di una tavola girevole (900 x 900 mm), disponibile come optional anche basculante inclinabile di 15°. La rotazione avviene con una catena cinematica con ripresa del gioco, l'accuratezza angolare viene assicurata da un encoder di alta precisione tale da assicurare una divisione di un millesimo di grado. A tavola posizionata, 4 bloccaggi idraulici assicurano un'elevata rigidità in grado di sopportare le più elevate asportazioni.

360.000 DIVISIONS

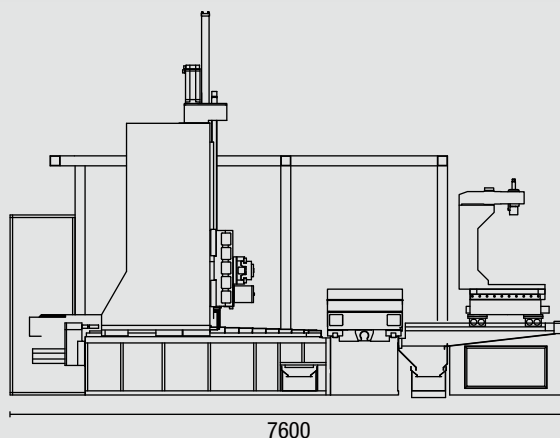
The machining center is equipped with 900 x 900 pallets, 15° tilting table is optional. The rotation is by a double worm screw with a special backlash removal. A high precision angle encoder provide the accuracy to 0,001° rotation. With the table positioned, 4 hydraulic cylinder ensure a solid clamping of the pallet to allow heavy machining.



SPECIFICHE TECNICHE
TECHNICAL SPECIFICATIONS



7100



7600

4200



	DS 600/200C	Opzioni - <i>Options</i>
Corsa asse X - <i>X axis travel</i> - mm	2000	-
Corsa asse Y - <i>Y axis travel</i> - mm	1200	1500
Corsa asse Z - <i>Z axis travel</i> - mm	1100	1600
Testa di tornitura - <i>Turning head</i> - mm	600	-
Corsa asse U - <i>U axis travel</i> - mm	200	-
Dimensioni pallet - <i>Pallet dimension</i> - mm	900 x 900	1100 x 1200
Massimo peso applicabile sulla tavola - <i>Max weight on the pallet</i> - kg	2600	4500 Hydr. Sust.
Magazzino cambio utensili (posizioni) - <i>Tool magazine (position)</i>	54	99 - 162
Lunghezza massima utensile - <i>Max tool length</i> - mm	650	-
Peso massimo utensile - <i>Max tool weight</i> - kg	35	-
Velocità massima dispositivo di tornitura - <i>Max facing head rpm</i> - RPM	450	550 rpm balance
Velocità massima mandrino di foratura - <i>Max spindle</i> - RPM	2800	4000 RAM
Motore mandrino dispositivo di tornitura - <i>Motor spindle facing head</i>	S1 37 Kw - S3 60% 45 Kw	-
Ingombro massimo rotazione pallet - <i>Overall dimensions pallet rotation</i> - Ø mm	1600	2000
Diametro massimo tornibile - <i>Max diameter turned</i> - mm	900	-
Peso - <i>Weight</i> - kg	33.000	

A richiesta: • Tavola di tornitura • Asse U su canotto - *On request: • Turning table • U axis on squill*



More than you expect

GT **TREVISAN**
MACCHINE
UTENSILI

SERIE TREVISAN

 **DS300/70C** SERIE SMALL Piccolo genio dalle enormi potenzialità. *Little genius of enormous potential.*

 **DS600/200C**  **DS600/200C RAM** SERIE MEDIUM PLUS Parola d'ordine: versatilità. *Password: versatility.*

 **DS900/300C** SERIE BIG Le dimensioni contano. *Size matters.*

 **DS1200/450C**  **DS1500/450C** SERIE OVERSIZE Progettato per chi pensa in grande. *Designed for thinking big.*

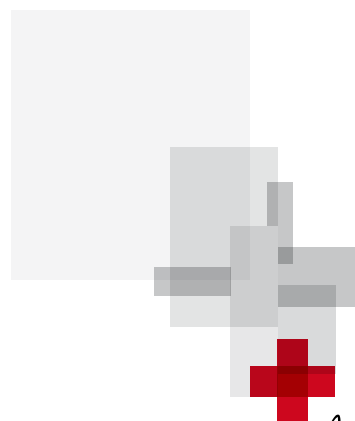


Trevisan Macchine Utensili Spa

Headquarter: Via Cordellina, 102 - 36050 Sovizzo (Vicenza) - Italy
tel. +39 0444 370251 - info@trevimac.com

trevimac.com

ITALY USA RUSSIA FRANCE



More than you expect